

入学までの準備物について

すべてのものに、記名をお願いします。

ふくろの外側にひらがなではっきりと書いてください。

①上ぐつ入れ

※上ぐつ入れは、今まで使っていたものや、市販のものでかまいませんが、

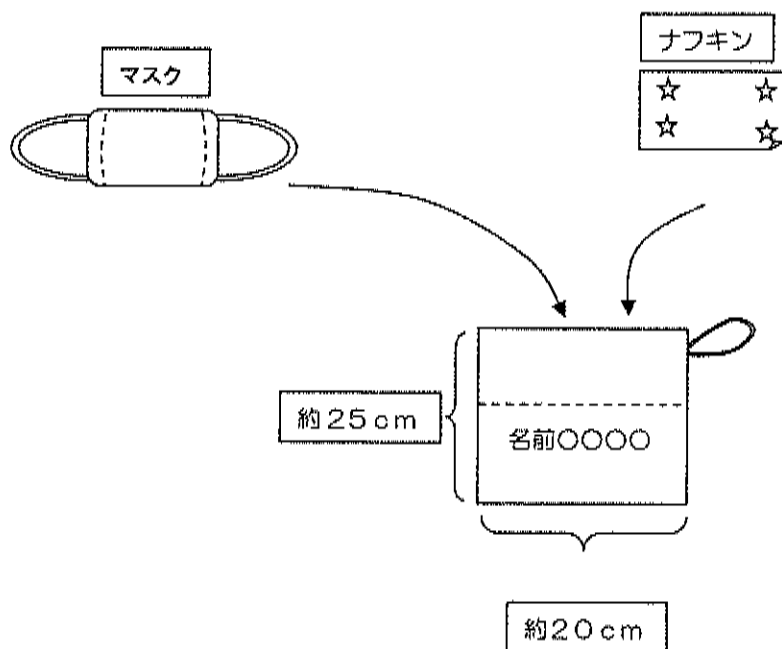
必ず、氏名を記入しておいてください。

※週末に、上ぐつをこの袋に入れて持ち帰ります。

②給食セット入れ（布製の袋）

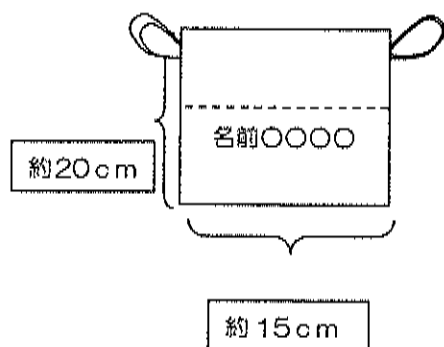
・マスク

・机の上に敷くナフキン（35cm×40cmぐらいの大きさのもの）



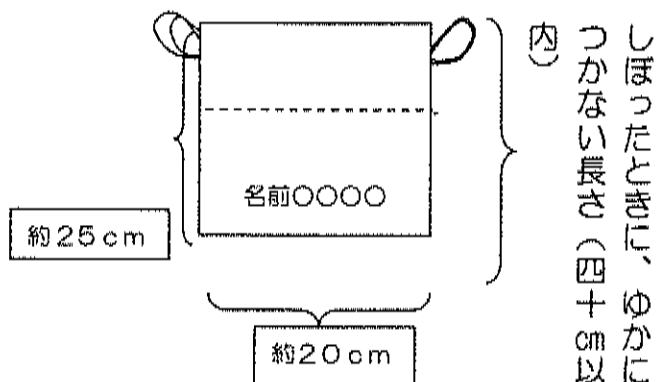
③音楽セット入れ（布製の袋）

（カスタネット・ヤマハ鍵盤ハーモニカ用パイプ）



④道具入れ（布製の袋）

（クレパス・色鉛筆・はさみ・のり）



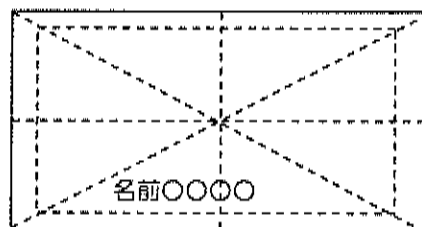
机の横にかけるので、②③④は、床に着かないようにひもを絞った状態で40cm以内で
お願いします。（②と同じ大きさのものを3つでもOKです）

⑤ぞうきん1枚

※厚手のものは小さな手でしぼるのが難しいので、薄く作って下さい。

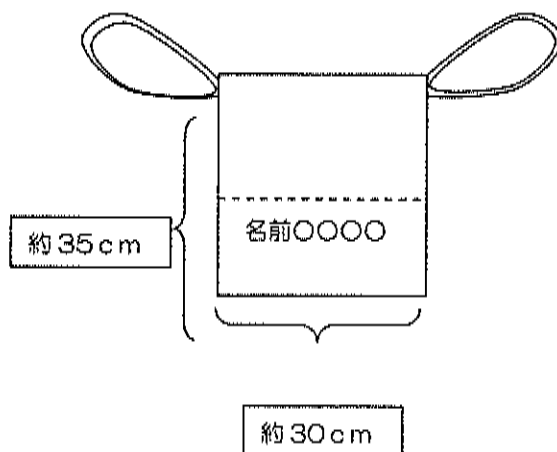
※1枚のタオルを半分に切ってぞうきん1枚にするくらいがちょうどいいです。

※できたぞうきんには、必ず名前を書いて下さい。



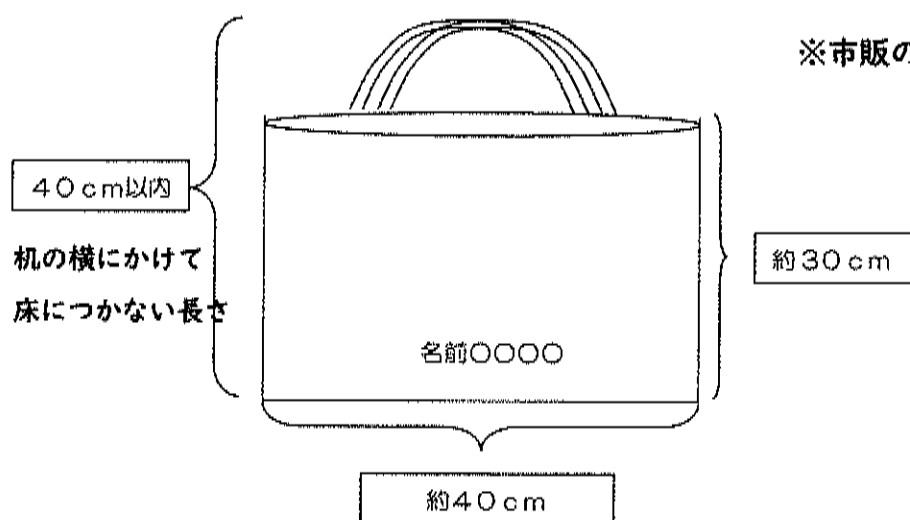
⑥体操服入れ

※冬の体操服を入れることを考えると、少し大きめがよいようです。



⑦図書バッグ（布製の袋）

※図書館で借りた本を入れます。



※市販の物でも構いません。